

librerie / bookcases

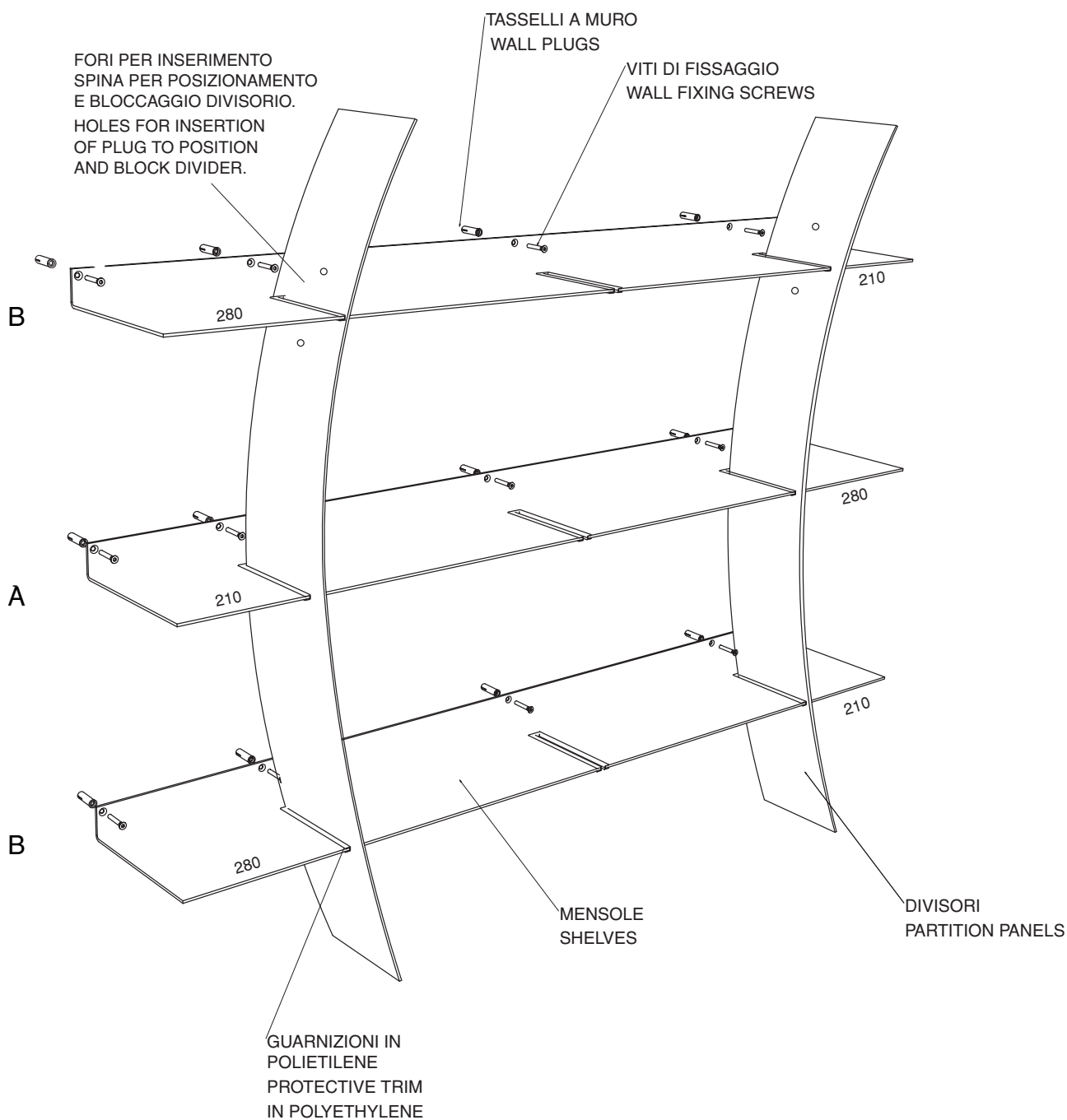
Nome
Name

A&B Mensole in acciaio (spessore 4 mm.) ad alta resistenza, verniciate a polveri epossidiche nei colori bianco opaco RAL 9010 e light-tone. Le mensole sono dotate di divisori in metacrilato bisatinato nei colori: neutro, verde chiaro, azzurro chiaro, arancio, in MDF laccato opaco bianco RAL 9010 - light-tone e in legno frassino olivato naturale e di tasselli per il fissaggio a muro. Per il posizionamento e la protezione dei divisori vengono applicate sulle mensole guarnizioni in polietilene. Per il posizionamento i divisori sono forniti con tre fori e relativa spina di bloccaggio.

Steel shelves (thickness 4 mm) with high resistance, lacquered with epoxy powder in mat white RAL 9010 or Light Tone finishes. The shelves are provided with partition panels fitted with protective trim in polyethylene and expansion screws for fastening to the wall. The partition panels can be in metacrylate or in MDF mat lacquered in RAL 9010 and light tone or in natural olive-oiled ash. Metacrylate panels can be in the colors: neutral, light green, light blue and orange. To facilitate positioning, the partition panels are provided with three holes and blocking plugs.

ATTENZIONE: MINIMO 3 PIANI PER COMPOSIZIONE

PLEASE NOTE: MINIMUM 3 SHELVES PER COMPOSITION



Nella confezione ferramenta sono inserite le istruzioni di montaggio e i tasselli appositamente studiati e collaudati per questo prodotto dalla ditta FISCHER.

Inside the hardware package there is the assembling instruction. Special Fischer screws and plugs are included which have been designed especially for the assembly of this product.

**NON E' POSSIBILE IL MONTAGGIO SU PARETI DI CARTONGESSO
THE SHELVES CAN NOT BE MOUNTED ON PLASTERBOARD WALLS**

**PORTATA MASSIMA CONSIGLIATA KG 30 PER METRO LINEARE
MAX. RECOMMENDED CARRYING WEIGHT KG 30 PER LINEAR METER**

librerie / bookcases

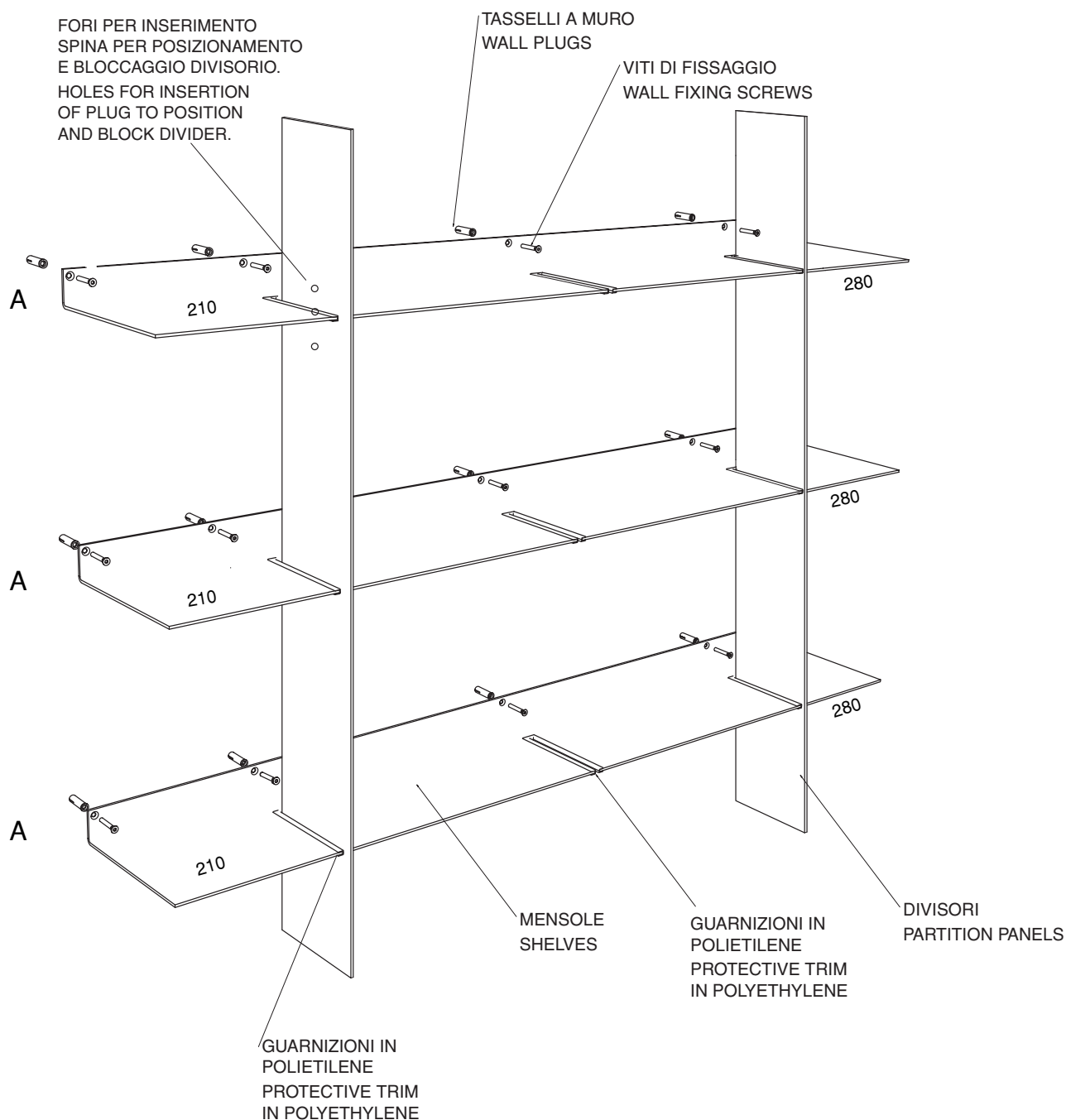
Nome
Name

A&B Mensole in acciaio (spessore 4 mm.) ad alta resistenza, verniciate a polveri epossidiche nei colori bianco opaco RAL 9010 e light-tone. Le mensole sono dotate di divisori in metacrilato bisatinato nei colori: neutro, verde chiaro, azzurro chiaro, arancio, in MDF laccato opaco bianco RAL 9010 - light tone e in legno frassino oliato naturale e di tasselli per il fissaggio a muro. Per il posizionamento e la protezione dei divisori vengono applicate sulle mensole guarnizioni in polietilene. Per il posizionamento i divisori sono forniti con tre fori e relativa spina di bloccaggio.

Steel shelves (thickness 4 mm) with high resistance, lacquered with epoxy powder in mat white RAL 9010 or Light Tone finishes. The shelves are provided with partition panels fitted with protective trim in polyethylene and expansion screws for fastening to the wall. The partition panels can be in metacrylate or in MDF mat lacquered in RAL 9010 and light tone or in natural olive-oiled ash. Metacrylate panels can be in the colors: neutral, light green, light blue and orange. To facilitate positioning, the partition panels are provided with three holes and blocking plugs.

ATTENZIONE: MINIMO 3 PIANI PER COMPOSIZIONE

PLEASE NOTE: MINIMUM 3 SHELVES PER COMPOSITION



**NON E' POSSIBILE IL MONTAGGIO SU PARETI DI CARTONGESSO
THE SHELVES CAN NOT BE MOUNTED ON PLASTERBOARD WALLS**

**PORTATA MASSIMA CONSIGLIATA KG 30 PER METRO LINEARE
MAX. RECOMMENDED CARRYING WEIGHT KG 30 PER LINEAR METER**

librerie / bookcases

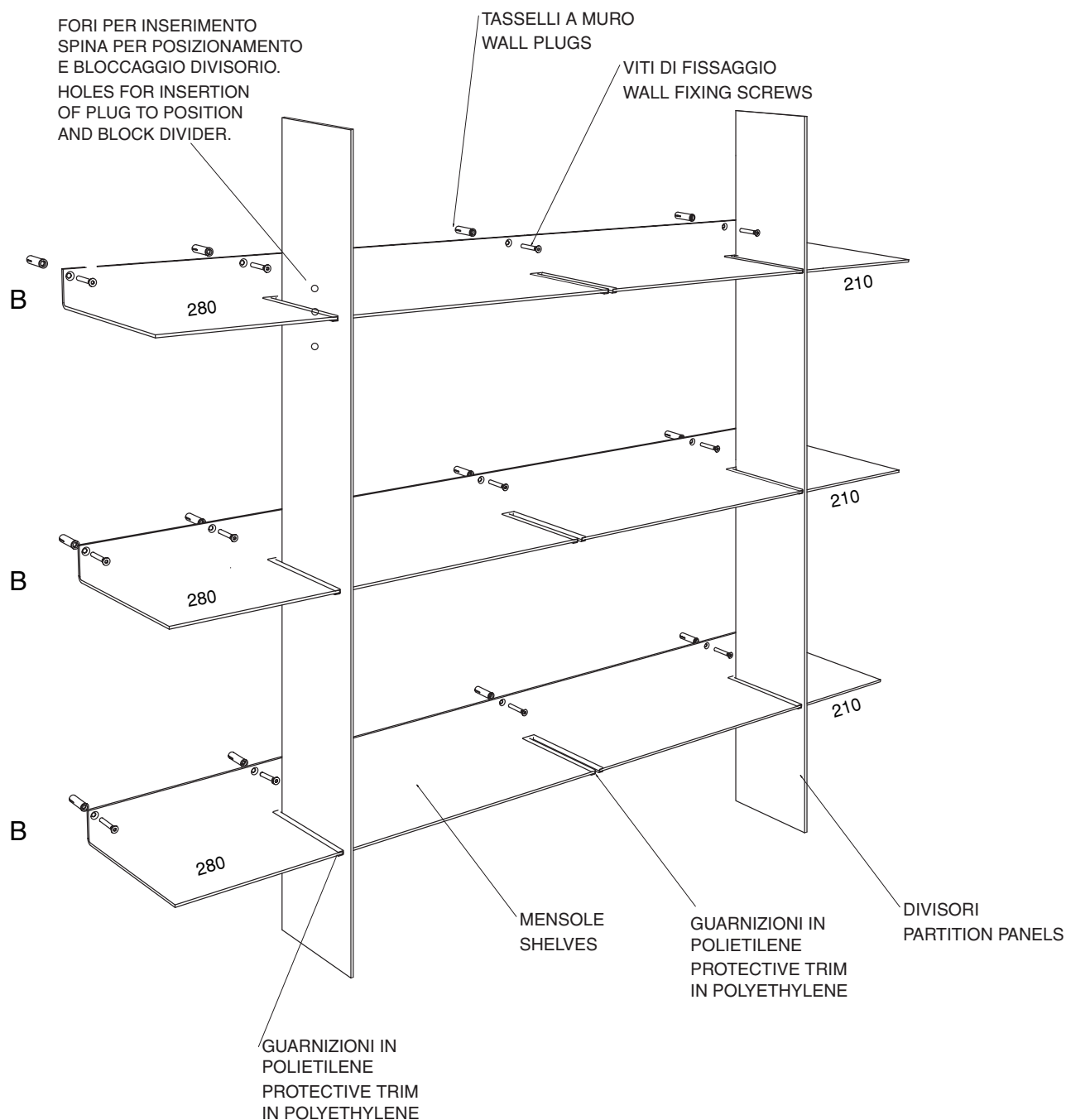
Nome
Name

A&B Mensole in acciaio (spessore 4 mm.) ad alta resistenza, verniciate a polveri epossidiche nei colori bianco opaco RAL 9010 e light-tone. Le mensole sono dotate di divisori in metacrilato bisatinato nei colori: neutro, verde chiaro, azzurro chiaro, arancio, in MDF laccato opaco bianco RAL 9010 - light-tone, in legno frassino oliato naturale e di tasselli per il fissaggio a muro. Per il posizionamento e la protezione dei divisori vengono applicate sulle mensole guarnizioni in polietilene. Per il posizionamento i divisori sono forniti con tre fori e relativa spina di bloccaggio.

Steel shelves (thickness 4 mm) with high resistance, lacquered with epoxy powder in mat white RAL 9010 or Light Tone finishes. The shelves are provided with partition panels fitted with protective trim in polyethylene and expansion screws for fastening to the wall. The partition panels can be in metacrylate or in MDF mat lacquered in RAL 9010 and light tone or in natural olive-oiled ash. Metacrylate panels can be in the colors: neutral, light green, light blue and orange. To facilitate positioning, the partition panels are provided with three holes and blocking plugs.

ATTENZIONE: MINIMO 3 PIANI PER COMPOSIZIONE

PLEASE NOTE: MINIMUM 3 SHELVES PER COMPOSITION



**NON E' POSSIBILE IL MONTAGGIO SU PARETI DI CARTONGESSO
THE SHELVES CAN NOT BE MOUNTED ON PLASTERBOARD WALLS**

**PORTATA MASSIMA CONSIGLIATA KG 30 PER METRO LINEARE
MAX. RECOMMENDED CARRYING WEIGHT KG 30 PER LINEAR METER**

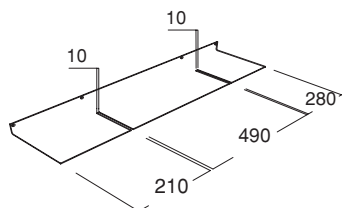
librerie / bookcases

Nome Name	Codice Code
A&B Mensole in acciaio (spessore 4 mm.) ad alta resistenza, verniciate a polveri epossidiche nei colori bianco opaco RAL 9010 e light-tone. Le mensole sono dotate di divisori in metacrilato bisatinato nei colori: neutro, verde chiaro, azzurro chiaro, arancio, in MDF laccato opaco bianco RAL 9010 - light-tone, in legno frassino oliato naturale e di tasselli per il fissaggio a muro. Per il posizionamento e la protezione dei divisori vengono applicate sulle mensole guarnizioni in polietilene. Per il posizionamento i divisori sono forniti con tre fori e relativa spina di bloccaggio.	Steel shelves (thickness 4 mm) with high resistance, lacquered with epoxy powder in mat white RAL 9010 or Light Tone finishes. The shelves are provided with partition panels fitted with protective trim in polyethylene and expansion screws for fastening to the wall. The partition panels can be in metacrylate or in MDF mat lacquered in RAL 9010 and light tone or in natural olive-oiled ash. Metacrylate panels can be in the colors: neutral, light green, light blue and orange. To facilitate positioning, the partition panels are provided with three holes and blocking plugs.

MENSOLA TIPO A / SHELF TYPE A

PROFONDITA' 250 mm. SPESSORE 4 mm.
DEPTH 250 mm. THICKNESS 4mm.
PESO KG. 9.2 / WEIGHT KG. 9.2

	L (mm.)	
A&B 001	1000	bianco/light tone white/light tone

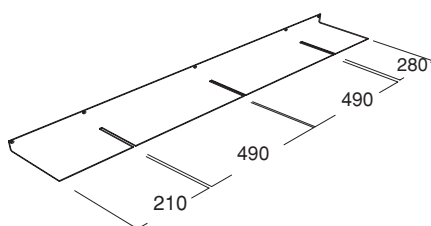


TAGLIO A MISURA SOLO SUI LATI ESTERNI MAX. 70mm.
CUT TO SIZE ONLY ON THE EXTERNAL SIDE MAX 70mm.

MENSOLA TIPO A / SHELF TYPE A

PROFONDITA' 250 mm. SPESSORE 4 mm.
DEPTH 250 mm. THICKNESS 4mm.
PESO KG. 13.8 / WEIGHT KG. 13.8

	L (mm.)	
A&B 002	1500	bianco/light tone white/light tone

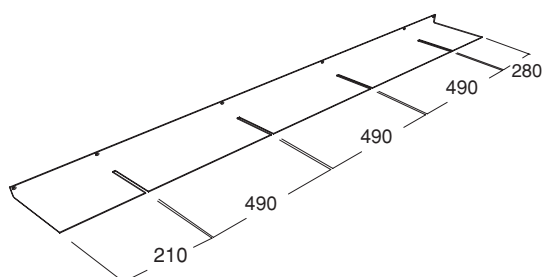


TAGLIO A MISURA SOLO SUI LATI ESTERNI MAX. 70mm.
CUT TO SIZE ONLY ON THE EXTERNAL SIDE MAX 70mm.

MENSOLA TIPO A / SHELF TYPE A

PROFONDITA' 250 mm. SPESSORE 4 mm.
DEPTH 250 mm. THICKNESS 4mm.
PESO KG. 18.4 / WEIGHT KG. 18.4

	L (mm.)	
A&B 003	2000	bianco/light tone white/light tone

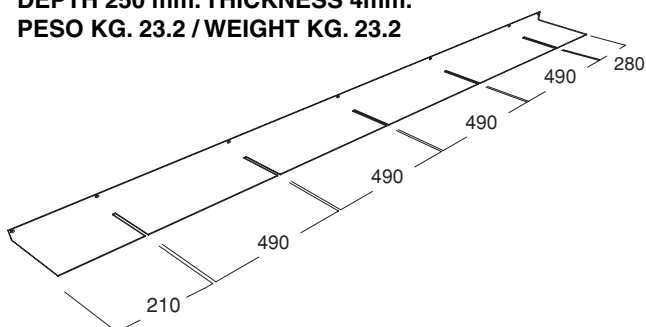


TAGLIO A MISURA SOLO SUI LATI ESTERNI MAX. 70mm.
CUT TO SIZE ONLY ON THE EXTERNAL SIDE MAX 70mm.

MENSOLA TIPO A / SHELF TYPE A

PROFONDITA' 250 mm. SPESSORE 4 mm.
DEPTH 250 mm. THICKNESS 4mm.
PESO KG. 23.2 / WEIGHT KG. 23.2

	L (mm.)	
A&B 004	2500	bianco/light tone white/light tone



TAGLIO A MISURA SOLO SUI LATI ESTERNI MAX. 70mm.
CUT TO SIZE ONLY ON THE EXTERNAL SIDE MAX 70mm.

NON E' POSSIBILE IL MONTAGGIO SU PARETI DI CARTONGESSO
THE SHELVES CAN NOT BE MOUNTED ON PLASTERBOARD WALLS

PORTATA MASSIMA CONSIGLIATA KG 30 PER METRO LINEARE
MAX. RECOMMENDED CARRYING WEIGHT KG 30 PER LINEAR METER

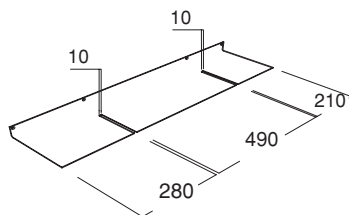
librerie / bookcases

Nome Name	Codice Code
A&B Mensole in acciaio (spessore 4 mm.) ad alta resistenza, verniciate a polveri epossidiche nei colori bianco opaco RAL 9010 e light-tone. Le mensole sono dotate di divisori in metacrilato bisatinato nei colori: neutro, verde chiaro, azzurro chiaro, arancio, in MDF laccato opaco bianco RAL 9010 - light-tone, in legno frassino oliato naturale e di tasselli per il fissaggio a muro. Per il posizionamento e la protezione dei divisori vengono applicate sulle mensole guarnizioni in polietilene. Per il posizionamento i divisori sono forniti con tre fori e relativa spina di bloccaggio.	Steel shelves (thickness 4 mm) with high resistance, lacquered with epoxy powder in mat white RAL 9010 or Light Tone finishes. The shelves are provided with partition panels fitted with protective trim in polyethylene and expansion screws for fastening to the wall. The partition panels can be in metacrylate or in MDF mat lacquered in RAL 9010 and light tone or in natural olive-oiled ash. Metacrylate panels can be in the colors: neutral, light green, light blue and orange. To facilitate positioning, the partition panels are provided with three holes and blocking plugs.

MENSOLA TIPO B / SHELF TYPE B

PROFONDITA' 250 mm. SPESSORE 4 mm.
DEPTH 250 mm. THICKNESS 4mm.
PESO KG. 9.2 / WEIGHT KG. 9.2

A&B 011 1000 bianco/light tone
white/light tone

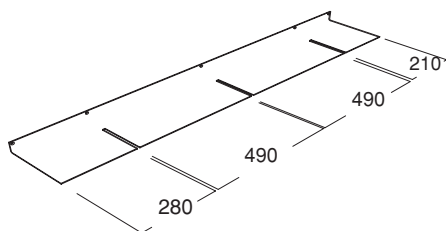


TAGLIO A MISURA SOLO SUI LATI ESTERNI MAX. 70mm.
CUT TO SIZE ONLY ON THE EXTERNAL SIDE MAX 70mm.

MENSOLA TIPO B / SHELF TYPE B

PROFONDITA' 250 mm. SPESSORE 4 mm.
DEPTH 250 mm. THICKNESS 4mm.
PESO KG. 13.8 / WEIGHT KG. 13.8

A&B 012 1500 bianco/light tone
white/light tone

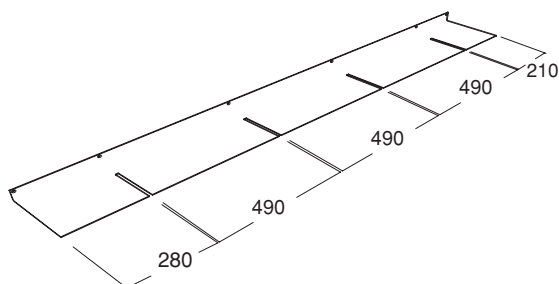


TAGLIO A MISURA SOLO SUI LATI ESTERNI MAX. 70mm.
CUT TO SIZE ONLY ON THE EXTERNAL SIDE MAX 70mm.

MENSOLA TIPO B / SHELF TYPE B

PROFONDITA' 250 mm. SPESSORE 4 mm.
DEPTH 250 mm. THICKNESS 4mm.
PESO KG. 18.4 / WEIGHT KG. 18.4

A&B 013 L (mm.)
2000 bianco/light tone
white/light tone

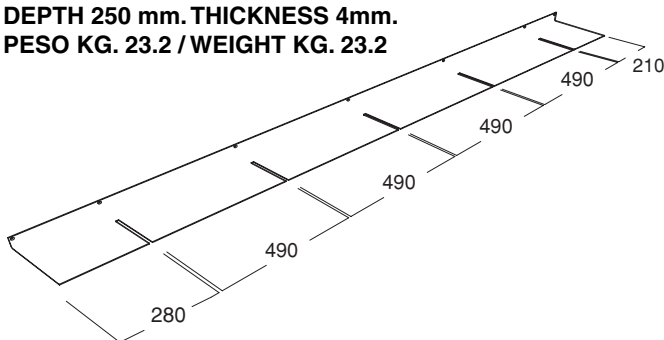


TAGLIO A MISURA SOLO SUI LATI ESTERNI MAX. 70mm.
CUT TO SIZE ONLY ON THE EXTERNAL SIDE MAX 70mm.

MENSOLA TIPO B / SHELF TYPE B

PROFONDITA' 250 mm. SPESSORE 4 mm.
DEPTH 250 mm. THICKNESS 4mm.
PESO KG. 23.2 / WEIGHT KG. 23.2

A&B 014 L (mm.)
2500 bianco/light tone
white/light tone



TAGLIO A MISURA SOLO SUI LATI ESTERNI MAX. 70mm.
CUT TO SIZE ONLY ON THE EXTERNAL SIDE MAX 70mm.

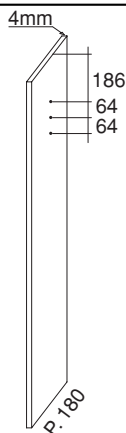
NON E' POSSIBILE IL MONTAGGIO SU PARETI DI CARTONGESSO
THE SHELVES CAN NOT BE MOUNTED ON PLASTERBOARD WALLS

PORTATA MASSIMA CONSIGLIATA KG 30 PER METRO LINEARE
MAX. RECOMMENDED CARRYING WEIGHT KG 30 PER LINEAR METER

librerie / bookcases

Nome Name	Codice Code	Finitura metallo Metal finish
A&B Mensole in acciaio (spessore 4 mm.) ad alta resistenza, verniciate a polveri epossidiche nei colori bianco opaco RAL 9010 e light-tone. Le mensole sono dotate di divisori in metacrilato bisatinato nei colori: neutro, verde chiaro, azzurro chiaro, arancio, in MDF laccato opaco bianco RAL 9010 - light-tone, in legno frassino oliato naturale e di tasselli per il fissaggio a muro. Per il posizionamento e la protezione dei divisori vengono applicate sulle mensole guarnizioni in polietilene. Per il posizionamento i divisori sono forniti con tre fori e relativa spina di bloccaggio.		Steel shelves (thickness 4 mm) with high resistance, lacquered with epoxy powder in mat white RAL 9010 or Light Tone finishes. The shelves are provided with partition panels fitted with protective trim in polyethylene and expansion screws for fastening to the wall. The partition panels can be in metacrylate or in MDF mat lacquered in RAL 9010 and light tone or in natural olive-oiled ash. Metacrylate panels can be in the colors: neutral, light green, light blue and orange. To facilitate positioning, the partition panels are provided with three holes and blocking plugs.

A&B divisori partition panels



in metacrilato
e MDF

in metacrylate
and MDF

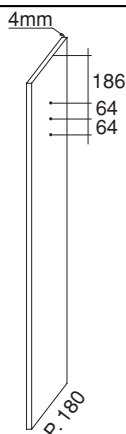
	H (mm.)
A&B 021	1300
A&B 022	1700
A&B 023	2080

Taglio a misura / Supplement for cut to size

Divisori in metacrilato bisatinato, colori: neutro, verde chiaro, azzurro chiaro, arancio e in MDF laccato bianco e light tone.

Partitions panels/bookends in metacrylate bisatinated in the colors: neutral, light green, light blue, orange or in MDF lacquered in white RAL 9010 and light tone.

A&B divisori partition panels



in frassino
olivato naturale

natural olive-oiled
ash

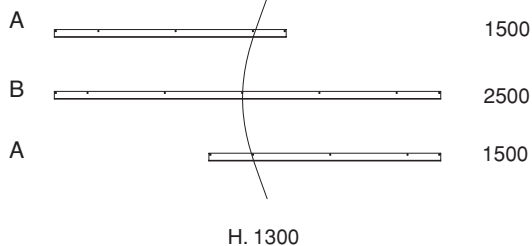
	H (mm.)
A&B 026	1300
A&B 027	1700
A&B 028	2080

Taglio a misura / Supplement for cut to size

Divisori in legno di frassino oliato finitura naturale.

Partitions panels/bookends in natural olive oiled ash.

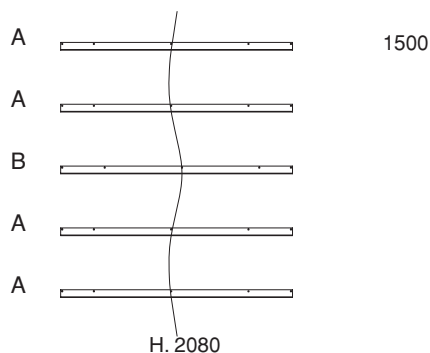
A&B esempi di composizione Examples of composition



A&B-100
bianco/light tone
white/light tone
divisorio metacrilato / MDF
metacrylate panel / MDF

A&B-100-F
bianco/light tone
white/light tone
divisorio frassino
panel in natural ash

Specificare divisori
Partition panel must be specified



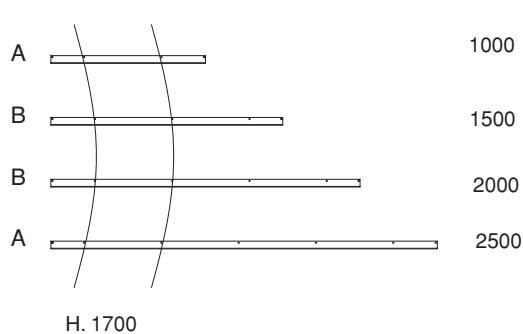
A&B-101
bianco/light tone
white/light tone
divisorio metacrilato / MDF
metacrylate panel / MDF

A&B-101-F
bianco/light tone
white/light tone
divisorio frassino
panel in natural ash

Specificare divisori
Partition panel must be specified

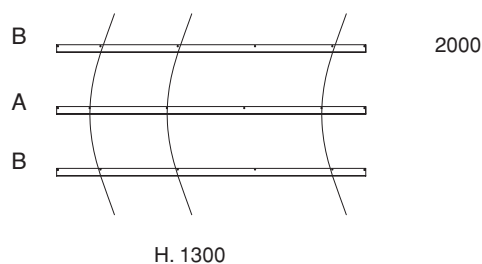
librerie / bookcases

Nome Name	Codice Code	Finitura metallo Metal finish
A&B Mensole in acciaio (spessore 4 mm.) ad alta resistenza, verniciate a polveri epossidiche nei colori bianco opaco RAL 9010 e light-tone. Le mensole sono dotate di divisori in metacrilato bisatinato nei colori: neutro, verde chiaro, azzurro chiaro, arancio, in MDF laccato opaco bianco RAL 9010 - light-tone, in legno frassino oliato naturale e di tasselli per il fissaggio a muro. Per il posizionamento e la protezione dei divisori vengono applicate sulle mensole guarnizioni in polietilene. Per il posizionamento i divisori sono forniti con tre fori e relativa spina di bloccaggio.		Steel shelves (thickness 4 mm) with high resistance, lacquered with epoxy powder in mat white RAL 9010 or Light Tone finishes. The shelves are provided with partition panels fitted with protective trim in polyethylene and expansion screws for fastening to the wall. The partition panels can be in metacrylate or in MDF mat lacquered in RAL 9010 and light tone or in natural olive-oiled ash. Metacrylate panels can be in the colors: neutral, light green, light blue and orange. To facilitate positioning, the partition panels are provided with three holes and blocking plugs.



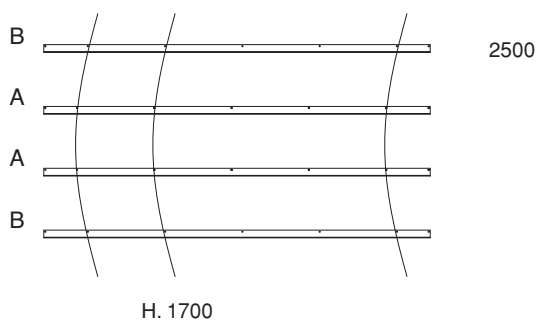
A&B-102	bianco/light tone white/light tone divisorio metacrilato / MDF metacrylate panel / MDF
A&B-102-F	bianco/light tone white/light tone divisorio frassino panel in natural ash

Specificare divisori
Partition panel must be specified



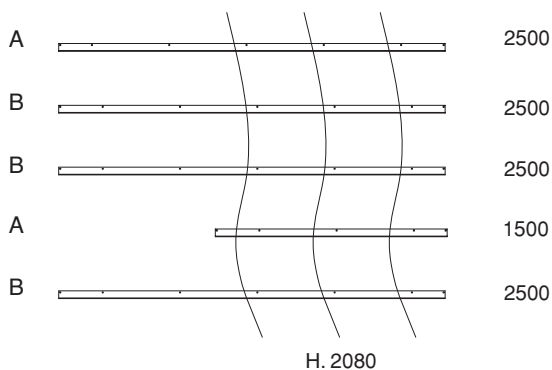
A&B-103	bianco/light tone white/light tone divisorio metacrilato / MDF metacrylate panel / MDF
A&B-103-F	bianco/light tone white/light tone divisorio frassino panel in natural ash

Specificare divisori
Partition panel must be specified



A&B-104	bianco/light tone white/light tone divisorio metacrilato / MDF metacrylate panel / MDF
A&B-104-F	bianco/light tone white/light tone divisorio frassino panel in natural ash

Specificare divisori
Partition panel must be specified



A&B-105	bianco/light tone white/light tone divisorio metacrilato / MDF metacrylate panel / MDF
A&B-105-F	bianco/light tone white/light tone divisorio frassino panel in natural ash

Specificare divisori
Partition panel must be specified