

# Mercury Led

design  
Ross Lovegrove

colours

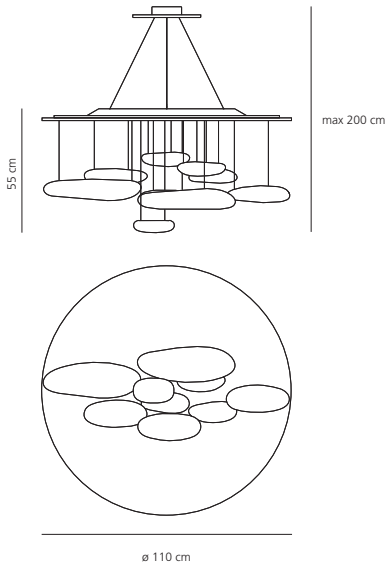
reflector:  
metal grey  
units:  
mirror



light emission



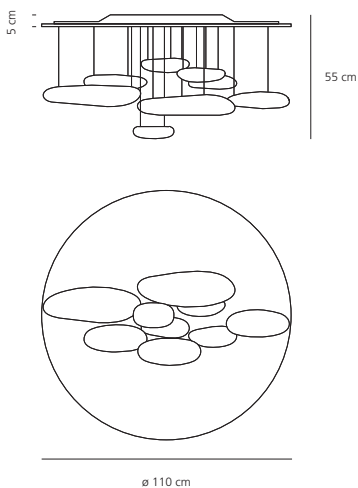
LED



## Mercury Led sospensione

Led total power 2x30W  
Warm white 3000K  
Lighting output 2x1659lm  
Dimmable

IP20



## Mercury Led soffitto

Led total power 2x30W  
Warm white 3000K  
Lighting output 2x1659lm  
Dimmable

IP20

Ampliamenti di gamma della serie Mercury, disponibili in versione a Led.  
**Materiali:** corpi luminosi in alluminio pressofuso. Corpi riflettenti in materiale termoplastico stampato ad iniezione con finitura metallizzata. Riflettore in acciaio inox.

Range extension of Mercury series, available in Led version. **Materials:** Die-cast aluminium lighting units. Reflective units made of injection-moulded thermoplastic material with metallic finish. Stainless steel reflector.

Extension de la gamme Mercury, disponible en version Led. **Matériaux:** Corps en aluminium moulé sous pression; galets réfléchissants en matière thermoplastique finition métallisée ; réflecteur en acier inoxydable.

Erweiterung der Produktfamilie Mercury, LED-Version. **Materialien:** Leuchtenkörper aus druckgegossenem Aluminium; reflektierende Körper aus Spritzguss-Thermoplast mit Metallic-Oberfläche, Reflektor aus Edelstahl.

Ampliación de gama de la serie Mercury, disponibles en versión con Led. **Materiales:** Cuerpos luminosos en aluminio fundido a presión; cuerpos reflectantes en material termoplástico moldeado por inyección, con acabado metalizado; reflector en acero inoxidable.

